

# Jean

Eileen Gray, 1929

Authorised by The World Licence Holder  
Aram Designs Ltd, London

# ClassiCon

Classic Contemporary Design



Jean, benannt nach Eileen Grays langjährigem Vertrauten, dem Architekten Jean Badovici, stand in mehreren Exemplaren in ihrer gemeinsamen Sommervilla E 1027. „Jeder Raum verfügt über einen dieser Tische“, schrieb Eileen Gray, „die zugleich als Schreibtisch dienen können. Für Empfänge schiebt man alle Elemente zusammen, faltet sie auseinander, und daraus ergibt sich ein kleiner Esstisch, zwar leicht, aber äußerst stabil.“ Dem ist nichts hinzuzufügen.

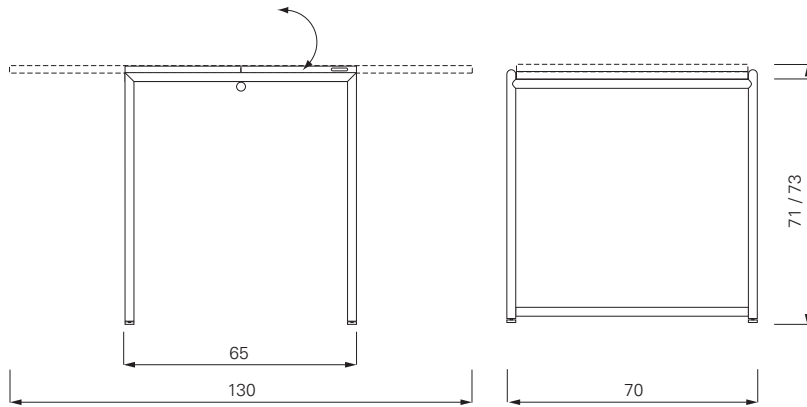
Jean, qu'Eileen Gray nomma d'après son confident de longue date, l'architecte Jean Badovici, se trouvait en plusieurs exemplaires dans leur villa d'été commune E 1027. « Chaque pièce dispose d'une de ces tables qui peuvent aussi servir de bureau », écrivait Eileen Gray. « Pour les réceptions on met tous les éléments ensemble, on les déplie et l'on obtient une petite table de salle à manger, légère mais d'une grande stabilité. » Rien à ajouter.

Jean, named after Eileen Gray's intimate friend of many years, the architect Jean Badovici, stood in various models in their summer villa E 1027. "Every room has at its disposal one of these tables", wrote Eileen Gray, "that at the same time can serve as a desk. For entertaining one moves all the pieces together, unfolds them and what follows is a small dining table, light yet absolutely stable." There is nothing more to say.

Jean es el nombre del amigo y confidente de Eileen Gray, el arquitecto Jean Badovici, y en su honor recibe su nombre esta mesa. En su residencia de verano común E 1027 había varios ejemplares: «Cada habitación dispone de una de estas mesas», escribió Eileen Gray, «que al mismo tiempo sirven como escritorio. Si hay visita, se despliega la mesa y se obtiene una pequeña mesa de comedor, ligera pero extremadamente estable.» Sobra añadir algo más.

# Jean

Eileen Gray, 1929



Ausklappbarer Tisch. Gestell aus verchromtem Stahlrohr. Tischplatte mit weißem Melamin beschichtet, massiver Buchenumleimer. Details siehe Preisliste.

Fold-out table. Frame of chromium-plated steel tubing. Tabletop laminated in white melamine with solid beech edging. Details see price list.

Table rabattable. Structure en tube d'acier chromé. Plateau recouvert de mélamine blanche et pourtour de table en hêtre massif. Détails, voir la liste de prix.

Mesa plegable. Estructura de tubos de acero cromado. Tablero recubierto de melamina blanca con cola maciza de haya. Detalles ver lista de precios.



Weiß white

# Eileen Gray



RIVOLI 1928

PETITE COIFFEUSE 1929

DE STIJL 1922

AIXIA 1928