

# Menton

Eileen Gray, 1932

Authorised by The World Licence Holder  
Aram Designs Ltd, London

# ClassiCon

Classic Contemporary Design



Für ihr Haus in Castellar, auf dem Weg von Menton in die Alpen, wollte Eileen Gray keine empfindlichen Luxusmöbel, sondern vielseitig verwendbare Gebrauchsobjekte. Mit Menton gelang ihr eine ihrer genialsten Konstruktionen. Durch eine einfache Drehung der Platte erhält man je nach Wunsch einen niedrigen oder einen hohen Tisch. Eileen Gray benutzte Menton in der hohen Position als Esstisch, in der niedrigen Stellung als Beistelltisch auf der Terrasse, aber auch als Couchtisch im Gästezimmer.

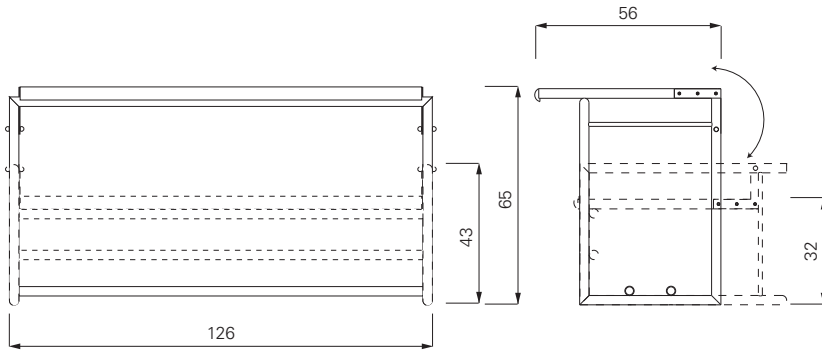
Pour sa maison à Castellar, sur la route de Menton vers les Alpes, Eileen Gray ne voulait pas des meubles de luxe trop fragiles mais plutôt des objets à usage divers. Avec Menton elle réalisa une de ses constructions les plus géniales. Par un simple basculement du plateau on obtient selon son désir une table basse ou haute. Eileen Gray utilisait Menton dans la position haute comme table de salle à manger, dans la position basse comme table ambulante sur la terrasse, mais aussi comme table basse dans la chambre d'amis.

Eileen Gray did not want delicate luxury furniture for her house in Castellar, on the way from Menton to the Alps, but instead versatile pieces for every day use. She succeeded with Menton in one of her most ingenious constructions. Through a simple rotation of the top one has either a low or a high table as desired. Eileen Gray used Menton in the high position as a dining table, in the low position as a side table on the terrace and also as a coffee table in the guest room.

Para su casa en Castellar, de camino de Menton hacia los Alpes, Eileen Gray no quería delicados muebles de lujo sino objetos útiles que fueran multifuncionales. Con Menton consigue una de sus geniales construcciones. Sólo con girar el tablero, la mesa se convierte en alta o baja, según las necesidades. Eileen Gray utilizaba Menton de las dos formas: en su posición alta, como mesa de comedor; y en su posición baja, como mesa auxiliar para la terraza o como mesa de centro para el cuarto de invitados.

# Menton

Eileen Gray, 1932



Tisch drehbar auf zwei Höhen. Gestell aus verchromtem Stahlrohr. Tischplatte: Oberfläche aus Linoleum, auf einer Seite schwarz, auf der anderen grau, mit massivem Umleimer aus Buche. Details siehe Preisliste.

Table can be pivoted to two different heights. Frame of chromium-plated steel tubing. Table-top: linoleum surface, black on one side and grey on the other, with solid beech edging. Details see price list.

Table réglable sur deux hauteurs. Piètement en tube d'acier chromé. Plateau : dessus linoléum, noir d'un côté et gris de l'autre, bordures en hêtre massif. Détails, voir la liste de prix.

Mesa regulable a dos alturas. Estructura de tubos de acero cromado. Tablero: superficie de linóleo, negra por un lado y gris por el otro con cola maciza de haya. Detalles ver lista de precios.



Schwarz und grau black and grey

# Eileen Gray



LOTA 1924



RIVOLI 1928



JEAN 1929