

Adjustable Table E 1027

Eileen Gray, 1927

Authorised by The World Licence Holder
Aram Designs Ltd, London

ClassiCon

Classic Contemporary Design



Unter den Klassikern ist dies wohl der Klassiker. Seine genial proportionierte, unverwechselbare Form hat den höhenverstellbaren Tisch zu einer der populärsten Design-Ikonen des 20. Jahrhunderts werden lassen. Er ist nach dem Sommerhaus E 1027 „Maison en bord de mer“ benannt, das Eileen Gray für sich und ihren Mitarbeiter Jean Badovici baute. Der geheimnisvolle Codename stammt ebenfalls von ihr: E steht für Eileen, 10 für Jean (J ist der 10. Buchstabe des Alphabets), 2 für B(adovici) und 7 für G(ray).

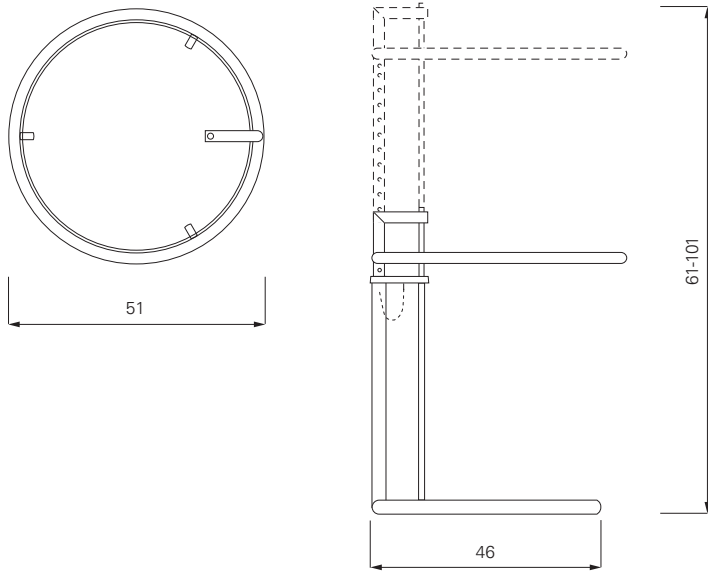
Parmi 'les classiques' ceci est certainement le classique. Sa silhouette de proportions géniales qu'on ne saurait confondre à aucune autre a fait de cette table à hauteur réglable une des icônes du design du vingtième siècle les plus populaires. Elle fut nommée d'après la résidence d'été E 1027 « maison en bord de mer » qu'Eileen Gray s'est fait construire pour elle et son collaborateur Jean Badovici. Elle est aussi à l'origine de ce nom de code mystérieux : E pour Eileen, 10 pour Jean (J étant la dixième lettre de l'alphabet), 2 pour B(adovici) et 7 pour G(ray).

This is perhaps the classic among the classics is this perhaps the classic. Its ingeniously pro-portioned, distinctive form has made this height-adjustable table one of the most popular design icons of the 20th century. It is named after the summer house E 1027 "Maison en bord de mer" that Eileen Gray built for herself and for her collaborator, Jean Badovici. The secret code-name likewise comes from her: E is for Eileen, 10 for Jean (J is the 10th letter of the alphabet), 2 for B(adovici) and 7 for G(ray).

Es el clásico entre los clásicos. Su forma inconfundible y magistralmente proporcionada ha convertido esta mesa de altura regulable en uno de los iconos más populares del diseño del siglo XX. Recibe su nombre de la casa de verano E 1027 «Maison en bord de mer» que Eileen Gray construyó para sí misma y su socio Jean Badovici. El nombre de la casa, que parece un código secreto, se le ocurrió a Eileen: E de Eileen, 10 de Jean (la J es la décima letra del alfabeto), 2 de B(adovici) y 7 de G(ray).

Adjustable Table E 1027

Eileen Gray, 1927



Höhenverstellbarer Beistelltisch. Gestell aus verchromtem Stahlrohr. Tischplatte Kristallglas klar, Parsol grau oder Metall schwarz lackiert. Details siehe Preisliste.

Adjustable side table. Frame of chromium-plated steel tubing. Top of clear crystal glass, parsol grey or black laquered metal. Details see price list.

Table d'appoint de hauteur réglable. Structure en tube d'acier chromé. Plateau en cristal transparent, Parsol gris ou métal noir laqué. Détails, voir la liste de prix.

Mesa auxiliar de altura regulable. Estructura de tubos de acero cromado. Placa de cristal claro, gris parsol o de metal barnizado en negro. Detalles ver lista de precios.



Kristallglas klar crystal glass clear

Eileen Gray



OCCASIONAL TABLE 1927



PETITE COIFFEUSE 1929



MONTE CARLO 1929