

# PIRKKA TABLE

design Ilmari Tapiovaara 1955



## PIRKKA PÖYTÄ

Taso öljyvahattua tai petsattua massiivimäntyä, runko petsattua massiivikoivua:  
taso öljyvahattu, runko petsattu musta tai taso petsattu ruskea, runko petsattu musta tai taso hunajapetsattu, runko petsattu musta tai taso petsattu ruskea, runko hunajapetsattu.

Taso ja runko massiivikoivua: valkoiseksi maalattu.

## PIRKKA TABLE

Top oil waxed or stained solid pine, frame stained solid birch:  
top oilwaxed, frame stained black or top stained brown, frame stained black or top honey stained, frame stained black or top stained brown, frame honey stained.

Top and frame solid birch: painted white.

## PIRKKA BORD

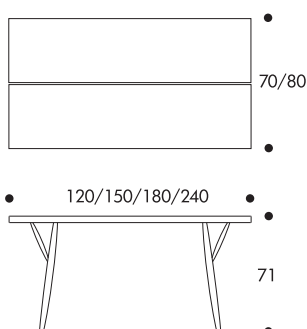
Skiva oljevaxad eller betsad massivfuru, stomme betsad massivbjörk:  
skiva oljevaxad, stomme svartbetsad eller skiva mörkbrunbetsad, stomme svartbetsad eller skiva honungsbetsad, stomme svartbetsad eller skiva mörkbrunbetsad, stomme honungsbetsad.

Skiva och stomme massivbjörk: vitlackerad.

## PIRKKA TISCH

Tischplatte Öl gewachst oder gebeizt aus solidem Kiefernholz. Gestell gebeizt, aus solidem Birkenholz:  
Tischplatte Öl gewachst, Gestell schwarz gebeizt oder Tischplatte braun gebeizt, Gestell schwarz gebeizt oder Tischplatte honig gebeizt, Gestell schwarz gebeizt oder Tischplatte braun gebeizt, Gestell honig gebeizt oder.

Tischplatte und Gestell aus solidem Birkenholz: weiss lackiert.



**artek**  
artek.fi