

Occasional Table

Eileen Gray, 1927

Authorised by The World Licence Holder
Aram Designs Ltd, London

ClassiCon

Classic Contemporary Design



Das Wort Möbel kommt von mobil. Eileen Gray nahm dies sehr wörtlich. Sie liebte leichte, funktionale Möbel, die man problemlos umstellen konnte. Auch diesen Tisch „für alle Gelegenheiten“ kann man wie an einem Griff hochheben und dorthin tragen, wo man ihn gerade braucht. Er ist – wie auch der Adjustable Table E 1027 – so konstruiert, dass man den Tischfuß seitlich unter das Bett oder den Sessel schieben kann, so dass man das Frühstück oder die Bettlektüre in bequemer Reichweite vor sich hat.

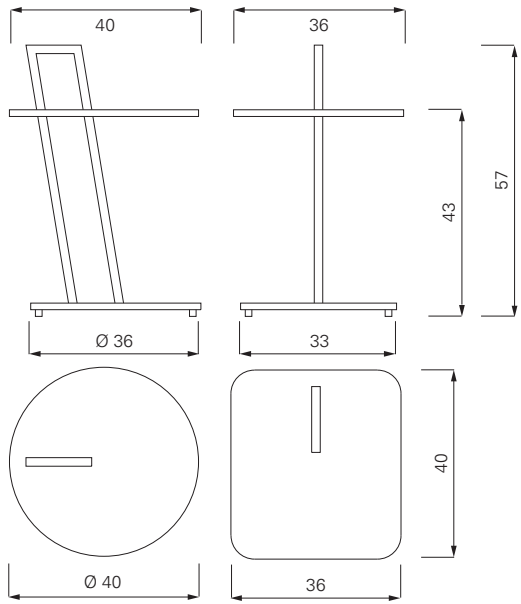
Le mot meuble vient de mobile. Eileen Gray l'a pris au sens propre du terme. Elle aimait les meubles légers et fonctionnels que l'on peut facilement changer de place. Cette « table pour toutes les occasions » peut être soulevée par sa poignée et transportée à tous les endroits où l'on en a besoin. Elle est construite de telle manière, tout comme l'Adjustable Table E 1027, que le pied de table se glisse latéralement sous un lit ou sous un fauteuil afin que l'on puisse prendre confortablement son petit déjeuner ou lire son livre de chevet.

The Latin for furniture, *res mobiles*, is based on the word *mobile*. Eileen Gray took this very literally. She loved light, functional furniture that could be moved around easily. One can lift this table "for all occasions" as if it had a handle and carry it exactly to where one needs it. Like the Adjustable Table E 1027, it is constructed with a base that slides under the bedside or armchair. Thus breakfast or bedtime reading is within comfortable reach.

La palabra mueble viene de *móvil*. Y Eileen Gray se lo toma al pie de la letra. Le encantaban los muebles ligeros y funcionales que pudieran adaptarse a cualquier lugar sin problemas. Esta mesa es una de ellas, una mesa «para toda ocasión» que puede llevarse de un lado a otro fácilmente. Como la Adjustable Table E 1027, está construida de tal manera que su pie puede meterse lateralmente bajo la cama o el sofá y así podrá tener el desayuno o la lectura cómodamente al alcance.

Occasional Table

Eileen Gray, 1927



Beistelltisch mit runden oder rechteckigen Tischplatten. Gestell aus verchromtem Stahlrohr. Tischplatten aus MDF hochglanzlackiert. Details und Farbauswahl siehe Preisliste.

Side table with round or rectangular tabletops. Frame of chromium-plated steel tubing. Tabletops of MDF high-gloss lacquer finish. Details and colours see price list.

Table basse munie d'un plateau rond ou rectangulaire. Structure en tube d'acier chromé. Plateaux en MDF laqué brillant. Détails et choix des couleurs, voir la liste de prix.

Mesa auxiliar con tablero rectangular o redondo. Estructura de tubos de acero cromado. Tableros de MDF lacados en brillo intenso. Detalles y colores ver lista de precios.



Schwarz black

Eileen Gray



PETITE COIFFEUSE 1929



ADJUSTABLE TABLE E 1027 1927



BIBENDUM 1929



JEAN 1929