

## Non Conformist

Eileen Gray, 1926

Authorised by The World Licence Holder  
Aram Designs Ltd, London

# ClassiCon

Classic Contemporary Design



Er irritiert und provoziert die Erwartungshaltung des Betrachters und ist doch auf unerklärliche Weise ästhetisch mit sich im Einklang – ein Nonkonformist auf Samtpfoten. Eileen Gray kommentiert ihr Werk in typischem Understatement ganz pragmatisch: „Eine Armlehne wurde weggelassen, um dem Körper mehr Bewegungsfreiheit zu lassen und ihm zu erlauben, sich nach vorne zu beugen oder sich uneingeschränkt auf die andere Seite zu drehen.“ Selten war ein Nonkonformist gesprächsbereiter.

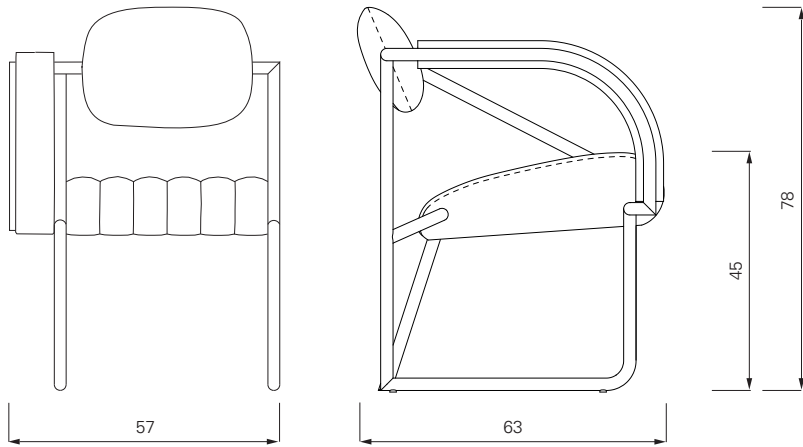
Il irrite et provoque l'attente de celui qui le regarde mais, à sa manière il est esthétiquement en accord avec lui-même – un non-conformiste à pattes de velours. Eileen Gray, dans sa modestie typique, commenta son œuvre avec pragmatisme : « Un accoudoir a été supprimé pour laisser plus de mouvement au corps et lui permettre de se pencher en avant ou de se tourner facilement de côté. » Rarement un non-conformiste fut plus communicatif.

It piques and provokes what one might expect of it, and yet it is inexplicably aesthetic and harmonious - a nonconformist on velvet paws. Eileen Gray commented quite pragmatically on her work with typical understatement: "An armrest was omitted in order to leave the body more freedom in movement and to allow it to bend forward or to turn to the other side unrestricted." Seldom was a nonconformist more ready to talk.

Irrita y provoca una actitud de espera en el observador, pero al mismo tiempo y de un modo inexplicable, consigue ser una armonía estética: un inconformista sobre patas de terciopelo. Eileen Gray, en su habitual modestia, habla de su obra del siguiente modo: «He quitado uno de los apoyabrazos para proporcionar al cuerpo más libertad de movimiento, para permitirle inclinarse hacia delante o para que pueda girarse lateralmente sin problemas.» Rara vez un inconformista estuvo tan dispuesto.

# Non Conformist

Eileen Gray, 1926



Gestell aus verchromtem Stahlrohr. Sitz aus Buchenrahmen mit Gummigurten. Polsterung: Polyurethan mit Polyesterwatte. Bezug aus Leder. Details und Farbauswahl siehe Preisliste.

Frame of chromium-plated steel tubing. Seat has a beech frame with rubber webbing. Upholstery: Polyurethane with polyester fibre. Cover in leather. Details and colours see price list.

Structure en tube d'acier chromé. Siège avec cadre en hêtre et sangles en caoutchouc. Rembourrage : polyuréthane et ouate de polyester. Revêtement en cuir. Détails et choix des couleurs, voir la liste de prix.

Estructura de tubos de acero cromado. Asiento de marco en madera de haya con bandas de goma. Acolchado: poliuretano con espuma. Tapicería de cuero. Detalles y colores ver lista de precios.



Leder weiß leather white



Leder schwarz leather black

# Eileen Gray



PETITE COIFFEUSE 1929



MONTE CARLO 1929



BONAPARTE 1935