

Bibendum

Eileen Gray, 1929

Authorised by The World Licence Holder
Aram Designs Ltd, London

ClassiCon

Classic Contemporary Design



Bibendum ist eine singulare Erscheinung. Nirgendwo in der Designgeschichte wird man eine Sitzgelegenheit finden, die dieser gleicht. Trotz seiner Größe ist der Bibendum von bestechender Harmonie. Wie kein zweiter Sessel verbindet er majestätische Repräsentationswirkung mit Charme und Esprit. Eileen Gray unterstrich den Charakter ihres liebenswerten Salonlöwen mit augenzwinkernder Ironie, indem sie ihn nach dem Michelin-Reifenmännchen benannte, dessen Form der Sessel zitiert.

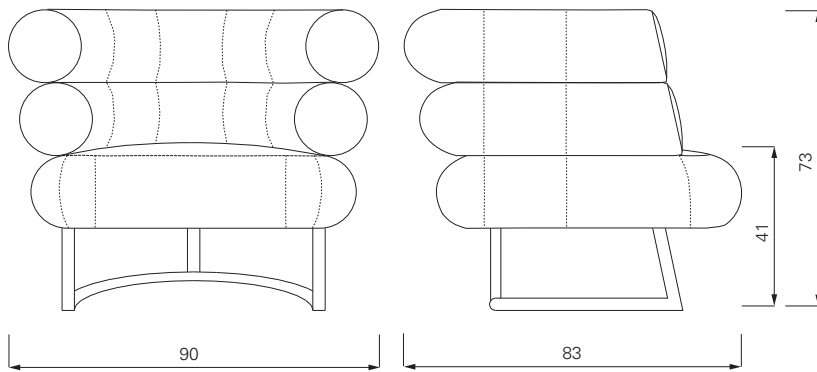
Bibendum est une apparition singulière. Nulle part dans l'histoire du design on ne trouvera un fauteuil qui ressemble à celui-ci. Malgré sa grande taille il est d'une harmonie séduisante. Comme aucun autre fauteuil il associe l'effet majestueux de représentation au charme et à l'esprit. Eileen Gray souligna le caractère de sa 'bête de salon aimable' avec un clin d'oeil ironique en le nommant d'après le bonhomme Michelin, dont le fauteuil rappelle les formes.

Bibendum is one of a kind. Nowhere in the history of design will one find an armchair that compares to this. It is captivatingly harmonious despite its size and unites a majestic impressiveness with charm and esprit like no other leather armchair. Eileen Gray underscored the character of her endearing parlor lion with sly irony; she named it after the Michelin man, whose form this armchair calls to mind.

Bibendum es un acontecimiento singular. En la historia del diseño no se encuentra otro sillón que sea capaz de igualarlo. Su gran tamaño no impide que desprenda una armonía seductora. Como ningún otro, este sillón aúna un efecto majestuoso de encanto y espíritu. Eileen Gray subraya el carácter de su pieza favorita de salón con una aguda ironía: la forma del mueble es una curiosa cita del muñeco de neumáticos Michelin, cuyo nombre original es Bibendum.

Bibendum

Eileen Gray, 1929



Gestell aus verchromtem Stahlrohr. Sitz aus Buchenrahmen mit Gummigurten. Polsterung: Polyurethan mit Polyesterwatte. Bezug aus Stoff oder Leder. Details und Farbauswahl siehe Preisliste.

Frame of chromium-plated steel tubing. Seat has a beech frame with rubber webbing. Upholstery: Polyurethane with quilting cotton. Cover in fabric or leather. Details and colours see price list.

Structure en tube d'acier chromé. Siège en hêtre avec sangles en caoutchouc. Rembourrage : polyuréthane et ouate de polyester. Revêtement en tissu ou cuir. Détails et choix des couleurs, voir la liste de prix.

Estructura de tubos de acero cromado. Asiento de marco en madera de haya con bandas de goma. Acolchado: poliuretano con espuma de poliéster. Tapicería de tela o cuero. Detalles y colores ver lista de precios.



Leder schwarz leather black



Europost grün green

Eileen Gray



ADJUSTABLE TABLE E 1027 1927



TUBE LIGHT 1927



MONTE CARLO 1929