

**vitra.**

**Ply-Chair/Ply-Table/Sofa/Bench** Morrison Collection



The **Sofa** is designed with a remarkable degree of functionalism and ergonomic comfort often lacking in conventional upholstered furniture. The seat is slightly raised and the armrests are of generous proportions. The flexible backrest provides support to the lower back region whilst giving way slightly in the neck and shoulder region.

Das **Sofa** zeichnet sich durch ein hohes Mass an Funktionalität und ergonomischem Sitzkomfort aus, die man bei einem herkömmlichen Polstermöbel vergebens sucht. Die Sitzfläche ist leicht erhöht, und die Armlehnen sind grosszügig geformt. Die flexible Rückenlehne stützt die Wirbelsäule im Lumbalbereich, während sie im Schulterbereich leicht nachgibt.

Le **Sofa** se distingue par une grande fonctionnalité et un confort ergonomique que l'on trouve rarement parmi les canapés conventionnels. L'assise est légèrement surélevée et les accoudoirs sont dotés d'une forme généreuse. Le dossier souple soutient la colonne vertébrale au niveau lombaire alors qu'il cède légèrement au niveau des épaules.

Este **Sofá** se caracteriza por su elevado nivel de funcionalidad y por el confort ergonómico del asiento, que raramente se encuentra en un mueble tapizado corriente. La superficie del asiento está ligeramente elevada y los reposabrazos son amplios. Es respaldo flexible sostiene la columna en la zona lumbar, pero cede ligeramente a la altura de los hombros.

De **Sofa** onderscheidt zich door functionaliteit en ergonomisch zitcomfort, dat men vaak tevergeefs bij traditionele zitmeubelen zoekt. Het zitgedeelte is licht verhoogd en de armleuningen zijn aangenaam gevormd. De flexibele rugleuning steunt de wervelkolom in het lumbaal gedeelte.

Design  
Jasper Morrison







The mobile **Benches** are designed for galleries, museums and reception areas and are ideal in any given spatial condition. The Benches are of discreet, though not anonymous appearance and have been designed to avoid distraction away from the exhibits. The Benches are available in three sizes and can be used on their own or in a combination.

Die **Benches** sind mobile Bänke für Gallerien, Museen und Eingangsbereiche, die sich optimal den räumlichen Gegebenheiten anpassen. Um nicht von den ausgestellten Objekten abzulenken, sind sie in ihrer Erscheinung diskret, ohne in die Anonymität abzuleiten. Es gibt sie in drei verschiedenen Größen. Sie können einzeln oder kombiniert eingesetzt werden.

Les **Benches** sont des bancs mobiles pour galeries, musées et halls d'entrée et s'adaptent de façon optimale aux contraintes de la pièce. Pour ne pas distraire des objets exposés, ils ont une apparence discrète sans pour autant tomber dans l'anonymat. Ils sont de trois tailles différentes et peuvent être mis en place de façon isolée ou combinée.

Los **Benches** son bancos móviles destinados a galerías, museos y vestíbulos, que se acomodan óptimamente al espacio disponible. Para no llamar la atención en detrimento de los objetos expuestos, tienen un aspecto discreto sin caer en el anonimato. Existen en tres tamaños diferentes. Pueden instalarse solos o combinados.

De Morrison **Benches** zijn mobiele bankjes die in openbare ruimten zoals galerieën, musea, lounges en entreehallen toepasbaar zijn. Om niet de aandacht van de tentoongestelde objecten af te leiden zijn zij zeer diskreet van vorm, zonder anoniem en onopvallend te zijn. Er zijn drie verschillende maten, zij kunnen apart of als combinatie geplaatst worden.

#### Morrison Collection



Ply-Chair / Ply-Table



Sofa



Bench



Sim



ATM



The **Ply-Chair** is a light-weight, wooden stool with surprisingly clear features. Its pure form and simple elegance are captivating. A matching **Ply-Table** and **Low Ply-Table** are also available.

Der **Ply-Chair** ist ein leichter Holzstuhl von verblüffender Klarheit, der durch seine puristische Form und schlichte Eleganz besticht. Passend zum Stuhl entstanden die **Ply-Tables** in zwei verschiedenen Massen.

La **Ply-Chair** est une chaise en bois légère d'une transparence étonnante qui séduit par sa forme stylisée et son élégance simple. Associées à la chaise, les **Ply-Tables** existent en deux différentes dimensions.

**Ply-Chair** es una silla ligera de madera de configuración asombrosamente nítida que seduce por el purismo de sus formas y simple elegancia. Las **Ply-Tables**, a juego con la silla, se elaboran en dos medidas diferentes.

De **Ply-Chair** is een verbluffend eenvoudige stoel, licht van gewicht en vervaardigd uit hout. De **Ply-Chair** onderscheidt zich door zijn pure vormgeving en eenvoudige elegantie. Bij de stoel zijn bijbehorende **Ply-Tables** verkrijgbaar in twee maten.



## Programme features

**Ply-Chair** manufactured in accordance with the German quality standard GS – Guete Siegel, with open or closed backrest made of glued birch Multiplex-Profile. **Ply-Table** and **Low Ply-Table** made of Multiplex-Profile with glued birch veneer.

**Sofa** – two or three seats, fabric or leather upholstery, aluminium legs, polyurethane cushions, flexible backrest.

**Benches** – one, two or three seats, fabric or leather upholstery, chrome plated tubular steel legs, polyurethane cushions.

## Programm-Merkmale

**Ply-Chair** mit GS-Zeichen für geprüfte Sicherheit, mit offener oder geschlossener Rückenlehne aus Multiplex-Birken-Profil, verleimt. **Ply-Table** and **Low Ply-Table** aus Multiplex-Profil, verleimt mit Birkenfurnier.

**Sofa** als Zwei- oder Dreisitzer. Bezug in Stoff oder Leder. Füße aus Aluminium. Polsterung aus Polyurethanschaum. Rückenlehne flexibel.

**Benches** als ein-, zwei- oder dreisitzige Bänke. Bezug in Stoff oder Leder. Füße aus Stahlrohr, verchromt. Polsterung aus Polyurethanschaum.

## Caractéristiques de la gamme

**Ply-Chair** portant la mention GS (conforme aux normes de sécurité) avec dossier ouvert ou fermé, profilé Multiplex bouleau, collé. **Ply-Table** et **Low Ply-Table** en profilé Multiplex, collé avec placage bouleau.

**Sofa** deux ou trois places, tapissierie en tissu ou cuir. Pieds en aluminium. Coussins en mousse polyuréthane. Dossier souple.

**Benches** à une, deux ou trois places. Tapissierie en tissu ou cuir. Pieds en tubes d'acier chromés. Coussins en mousse polyuréthane.

## Características del programa

**Ply-Chair** con distintivo GS de seguridad comprobada, con respaldo abierto o cerrado de perfil de abedul multiplex, encolada. **Ply-Table** y **Low Ply-Table** de perfil multiplex, encolada con cubierta de contrachapado de abedul.

**Sofá** de dos o tres plazas, tapizado en tela o piel. Pies de aluminio, acolchado de espuma de poliuretano. Respaldo flexible.

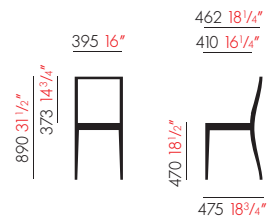
Banco **Benches** para una, dos o tres plazas. Tapizado en tela o piel. Pies de acero tubular cromado. Acolchado de espuma de poliuretano.

## Programmakenmerken

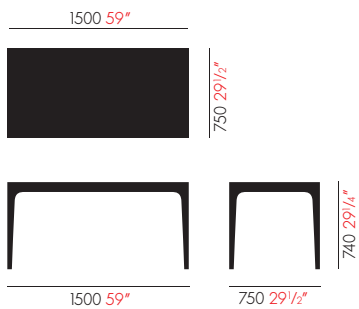
**Ply Chair** met GS-teken voor "geprüfte sicherheit", met open en gesloten rugleuning uit multiplex met opgekleefd berkenfineer. **Ply-Table** en **Low Ply-Table** uit multiplex met opgekleefd berkenfineer.

**Sofa** als twee- of driezitsbank. Bekleding in stof of leder. Aluminium pootjes. Kussen van polyurethaanschuim. Flexibele rugleuning.

**Benches** verkrijgbaar als één twee of drie zitter. Bekleding stof of leder. Stalen pootjes in verchromde uitvoering. Kussen van polyurethaanschuim.

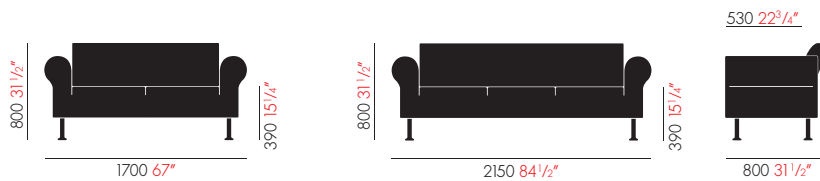


Ply-Chair

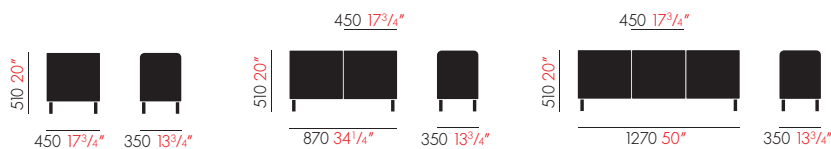


Ply-Table

Low Ply-Table



Sofa



Bench

## Sofa / Benches



Deviations in colour are possible due to the printing process.

Leather

Ultima III

# vitra.

Vitra International AG, Birsfelden, CH | Vitra Ges.m.b.H., Wien, A | N.V. Vitra Belgium S.A., Diegem, B | Vitra AG, Birsfelden, Showroom: Zürich, CH | Vitra koncept, s.r.o., Praha, CZ | Vitra GmbH, Weil am Rhein, D | Vitra Hispania S.A., Madrid, Showroom: Barcelona, E, Lisboa, P | Vitra, Paris, F | Vitra Ltd., London, GB | Vitra International AG, Budapest, HU | Vitra (Nederland) B.V., Ouderkerk aan de Amstel, NL | Vitra Scandinavia AS, Oslo, NO | Vitra International AG, Warszawa, PL | Vitra Furniture Pte.Ltd., Singapore | Vitra Inc., New York, Santa Monica, San Francisco, Chicago, USA | email: [info@vitra.com](mailto:info@vitra.com) | [www.vitra.com](http://www.vitra.com)

2005, Art.-Nr. 097 607 00

vitra.® All intellectual property rights, such as trade marks, patents and copyrights are reserved. Nothing contained in this folder may be reproduced without written permission.